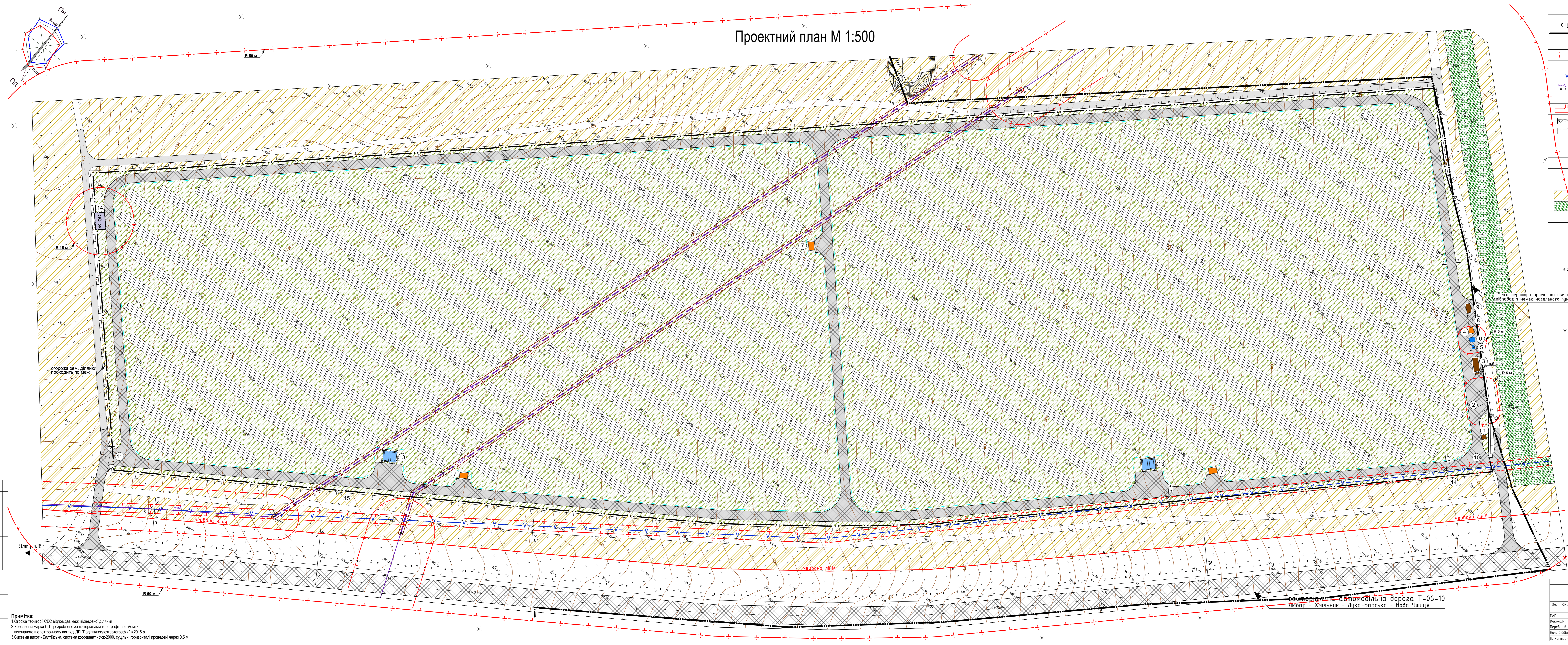


Проектний план М 1:500

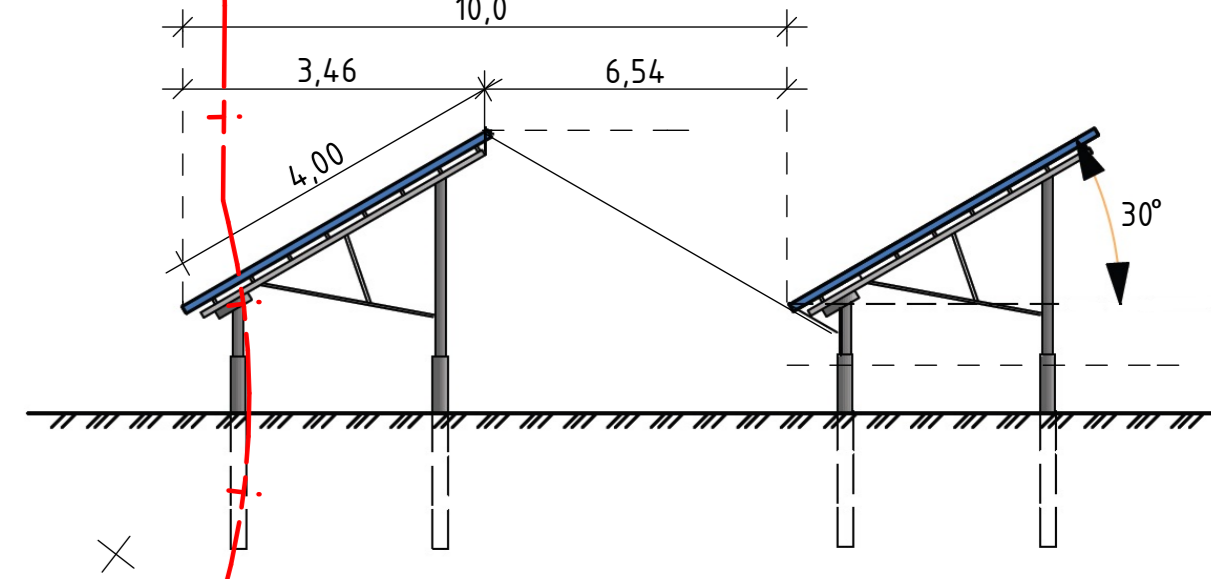


Позначення		Умовні позначення
Існуючі	Проектні	Назва
—	—	Межа території с. Ялущків
—	—	Межа ділянки, що проектується
—	—	Межа охоронної зони
—	—	Межа санітарно-захисної зони
—	—	Телефонна каналізація існуюча
—	—	Повітряна лінія електропередач 10 та 35 кВ
—	—	Кабельна лінія електропередач 10 та 35 кВ
—	—	Червоні лінії вулиць
—	—	Дорога, вулиця з твердим покриттям
—	—	Дорога, вулиця з ґрунтовим покриттям
—	—	Територія розміщення блоків фотогальванічних панелей
—	—	Будівлі та споруди
—	—	Пожежний резервуар
—	—	Малі очисні споруди поверхневих стічних вод
—	—	Металева огорожа
—	—	Територія сільськогосподарського призначення
—	—	Територія зелених насаджень загального користування
—	—	Територія озеленення спеціального призначення

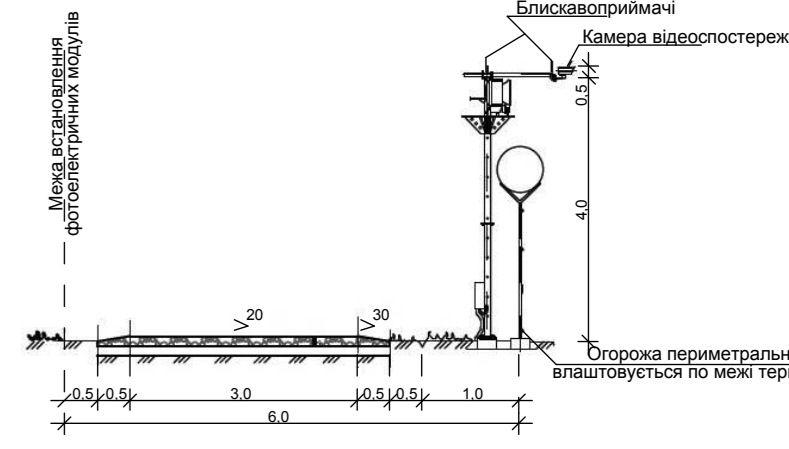
Експлікація будівель і споруд

№ п/п	Назва	Площа забудови, кв.м
1	Пост охорони	—
2	Автомобільна парковка	—
3	Адміністративна – побутова будівля: а) паркан б) урна для сміття	15
4	КТП (власні потреби)	5
5	Септик	5
6	Майданчик для встановлення контейнерів для сміття	7,5
7	КТП	9
8	Майданчик для встановлення пожежного щита	—
9	Прищічення для зберігання протипожежних реагентів	8
10	Основний в'їзд	—
11	Протипожежний в'їзд	—
12	Сонячні модулі	88522
13	Пожежний резервуар	—
14	Малі очисні споруди поверхневих стічних вод	—
15	Металева огорожа (п.м.)	1515

Фрагмент принципового розміщення фотоелектричних модулів



Поперечний профіль проїзду по території



Примітка:
 1. Огорожа території СЕС відповідає межі виділеної ділянки.
 2. Креслення марки ДПТ розроблено за матеріалами топографічної зйомки, виконаною в електронному вигляді ДП "Подільсько-Київкавтографія" в 2018 р.
 3. Система висот - Балтійська, система координат - Ук-2000, суцільні горизонталі проведені через 0,5 м.

224/06 - 01/18 - БА - ДПТ	
Детальний план території земельної ділянки для розміщення будівництва, експлуатації та обслуговування будівель і споруд об'єкта сонячної електростанції в с. Ялущків Барського району Вінницької області, проекційна площа 10 кв.м	
Лист	Кільк. Аркушів
Датум	Дата
Г.Д.П.	Самостійно
Виконав	Поміч
Перевірив	Самостійно
Нач. Вибуду	Гармаза
Н. контроль	Гармаза
Детальний план	ДПТ 5
Проектний план М 1:500	ДП Подільсько-Київкавтографія